



SECURIFORT

- ❖ **Idéal pour dépôt d'argent rapide se place facilement sous le comptoir**
- ❖ **Double dispositif de verrouillage de 1/4" d'acier solide**



Fabriqué en

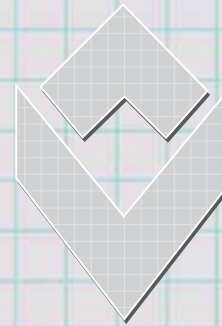
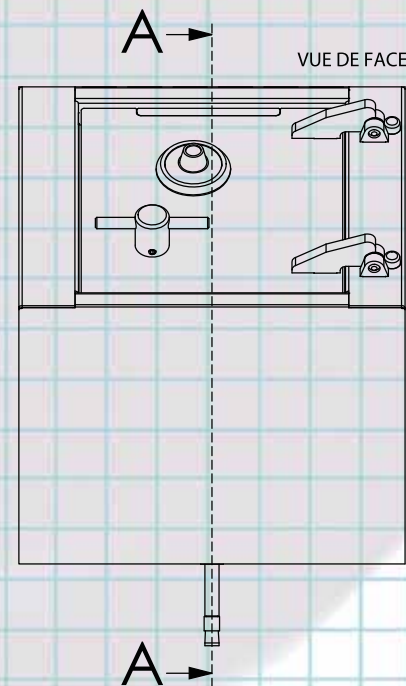
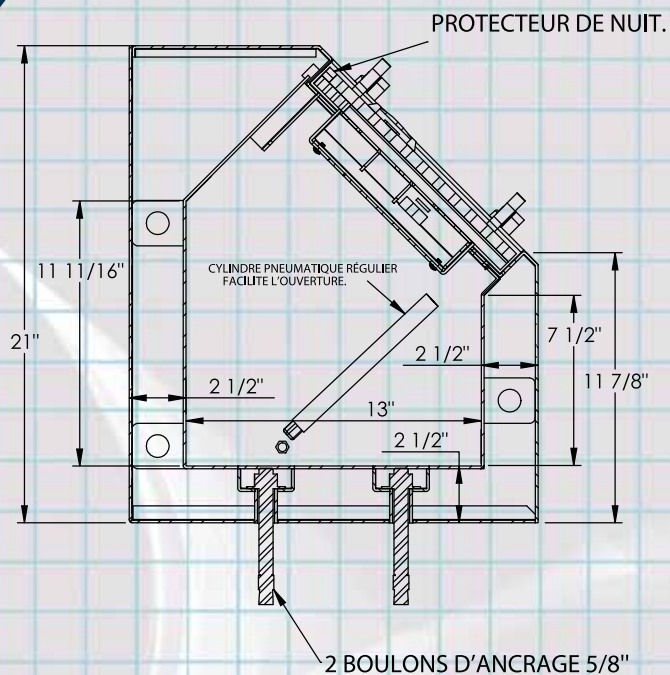
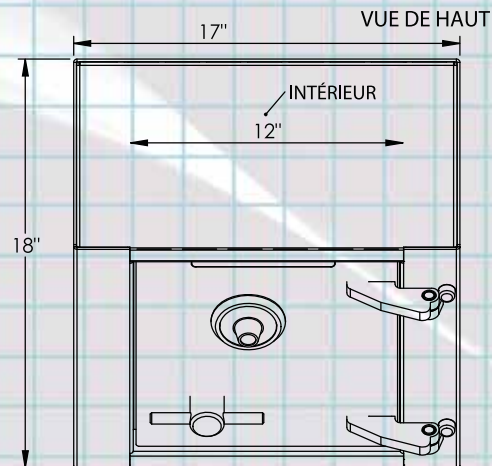
Amérique
du Nord
depuis 1971

**Coffre-fort à dépôt
Classification 2**

PERFECTO

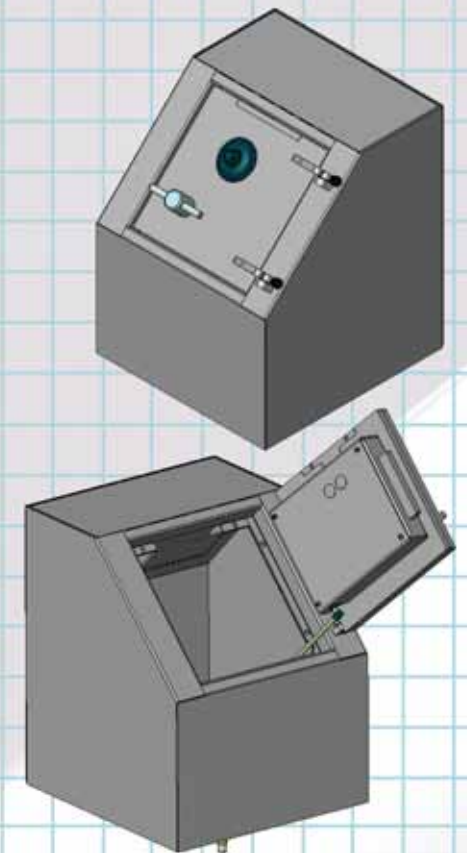
CARACTÉRISTIQUES:

- ◆ STRUCTURE DE 2 1/2" D'ÉPAISSEUR INCLUANT 1/4" D'ACIER & 2 1/4" DE BÉTON 11500 PSI.
- ◆ PORTE EN ACIER SOLIDE 1".
- ◆ PORTE VERROUILLÉE PAR UNE PLAQUE D'ACIER AMOVIBLE DE 1/2" X 5"
- ◆ MÉCANISME PROTÉGÉ PAR UNE PLAQUE D'ACIER DE 1/4".
- ◆ LE MÉCANISME EST AUSSI PROTÉGÉ PAR UNE SERRURE À COMBINAISON DE 3 CHIFFRES RELIÉ À UN SYSTÈME DE DÉCLENCHEMENT D'URGENCE EN CAS D'ATTAQUE.
- ◆ FAÇADE MUNIE D'UNE CHUTE À DÉPÔT DE 1/2" X 6" AVEC PROTECTEUR DE NUIT.
- ◆ CAPACITÉ CUBIQUE: 1795 PI. CU.
- ◆ POIDS APPROXIMATIF: 525LBS
- ◆ COULEUR: GRIS CHARCOAL.



SECURIFORT

COFFRE-FORT À DÉPÔT
CLASSIFICATION 2



PERFECTO

www.securifort.com