



# SECURIFORT

- ❖ **Porte résistant au cambriolage**
- ❖ **Construction en acier robuste**
- ❖ **Double dispositif de verrouillage de 1/4" d'acier solide**
- ❖ **Chute de dépôt frontal muni d'un déflecteur double anti-intrusion**
- ❖ **Tiroir fixe contre les effractions**

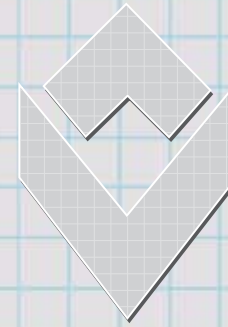
Fabriqué en  
Amérique  
du Nord  
depuis 1971

**Coffre à chute  
pour dépôt frontal  
Classification "B"**

## FL-B271419

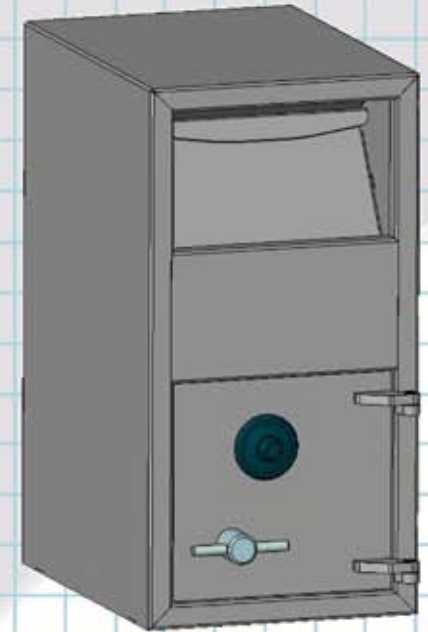
## CARACTÉRISTIQUES:

- ◆ CONSTRUCTION EN ACIER SOLIDE 3/16".
- ◆ PORTE EN ACIER SOLIDE 1/2" .
- ◆ MÉCANISME PROTÉGÉ PAR UNE PLAQUE D'ACIER TREMPÉ 1/4" .
- ◆ LE MÉCANISME EST PROTÉGÉ PAR UNE SERRURE À COMBINAISONS DE 3 CHIFFRES RELIÉE À UN SYSTÈME DE DÉCLENCHEMENT D'URGENCE EN CAS D'ATTAQUE.
- ◆ PORTE VEROUILLÉE PAR UNE PLAQUE COULISSANTE D'ACIER DE 1/2" X 5" D'ÉPAISSEUR.
- ◆ 4 TROUS D'ANCRAGE DE 5/8" DIA.
- ◆ CAPACITÉ CUBIQUE: 2439 PO. CU.
- ◆ POIDS APPROXIMATIF: 132 LBS
- ◆ COULEUR: GRIS CHARBON.

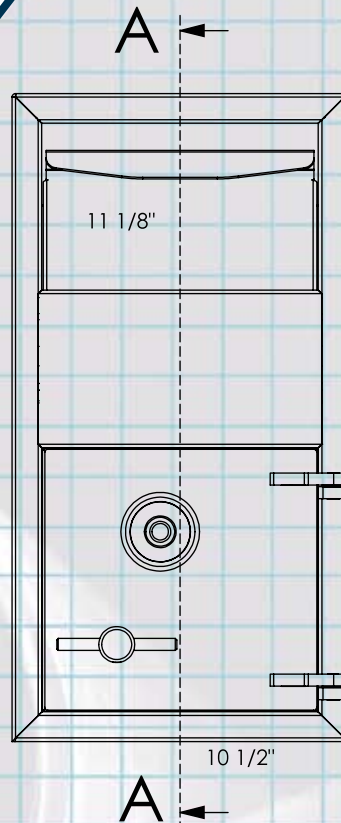


# SECURIFORT

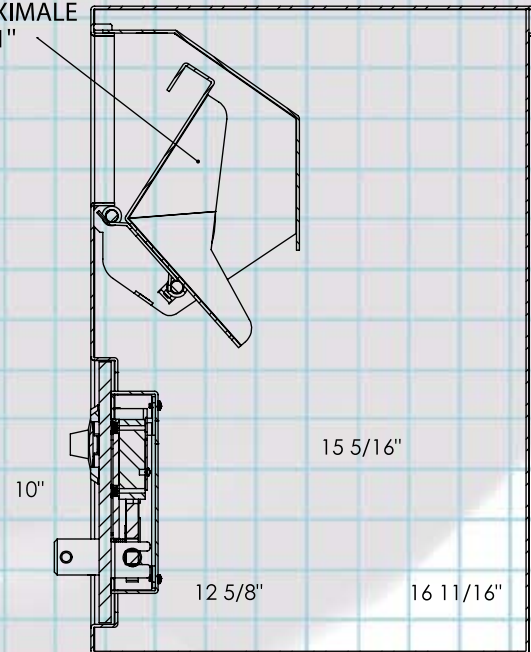
*COFFRE À CHUTE  
DE DÉPÔT FRONTAL  
CLASSIFICATION "B"*



19"



CAPACITÉ MAXIMALE  
5" X 5" X 11"



**FL-B271419**

[www.securifort.com](http://www.securifort.com)