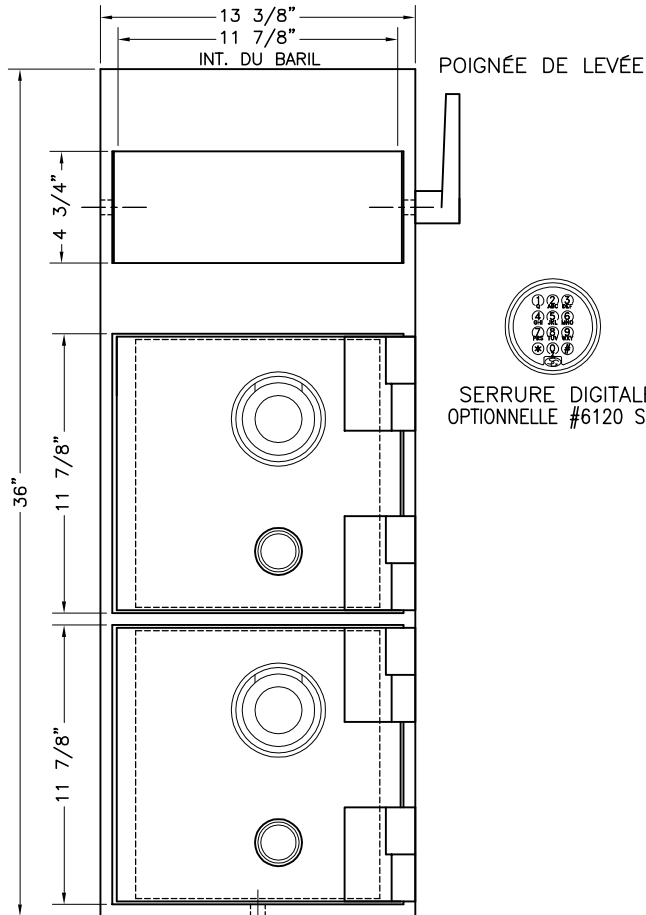
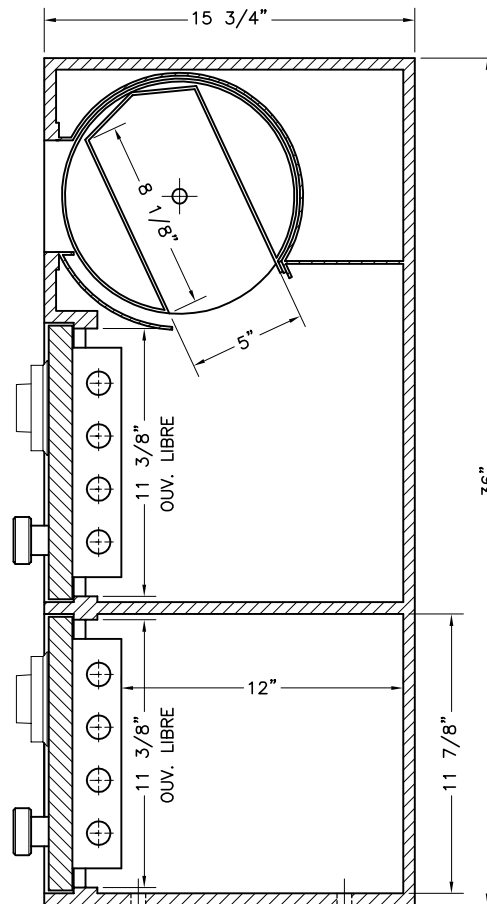


SECTION HORIZONTALE



ELEVATION

SERRURE DIGITALE
OPTIONNELLE #6120 S&G.



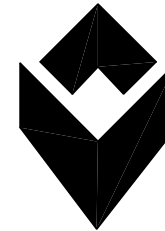
SECTION VERTICALE

SPECIFICATIONS:

- PAROIS EN ACIER SOLIDE DE 1/2" D'ÉPAISSEUR.
- PORTE EN ACIER SOLIDE DE 1" D'ÉPAISSEUR.
- LA PORTE EST VERROUILLÉE PAR 4 BOULONS MASSIF DE 1" DIA..
- LE MÉCANISME EST PROTÉGÉ PAR UNE PLAQUE EN ACIER TREMPÉE DE 3/8" D'ÉPAISSEUR.
- LE MÉCANISME EST PROTÉGÉ PAR UNE SERRURE À COMBINAISONS DE 3 CHIFFRES RELIÉE A UN SYSTÈME DE DÉCLENCHEMENT D'URGENCE EN CAS D'ATTAQUE.
- 2 TROUS POUR ANCRAGE 3/4"Ø.
- CAPACITÉ CUBIQUE (HAUT)= 1820 po.cu..
- CAPACITÉ CUBIQUE (BAS)= 1760 po.cu..
- COULEUR: GRIS CHARBON.
- POIDS APPROX.: 455 LBS.

OPTIONS:

- SERRURE À CLEF.
- SERRURE DIGITALE ÉLECTRONIQUE.



SECURIFORT
INC

TITRE

Coffre-fort à dépôt
classe "C".

DATE			DESS. PAR	NO. DESSIN
30	04	00	RM	PC 521