

Coffre-Forts à Dépôt

CONSTRUIT AVEC ALLIAGE DE NIVEAU BANCAIRE

(60 MINUTES FIRE RESISTIVE)

CONSTRUCTION

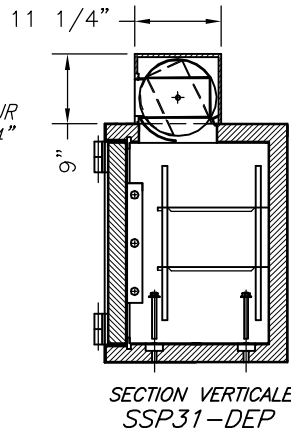
PAROIS ET PORTE 2 1/2" D'ÉPAISSEUR
COMPRENANT 1/4" D'ACIER ET 2 1/4"
DE BÉTON 11500 psi.

FINI

PEINTURE MULTI-COUCHE AVEC
TRAITEMENT ANTI-ROUILLE.

-TABLETTES AJUSTABLES.

-PENTURES AVEC COUSSINET
GARANTIE À VIE.



SECTION VERTICALE
SSP31-DEP

CHUTE ROTATIVE

-PAROIS 3/8" D'ÉPAISSEUR.

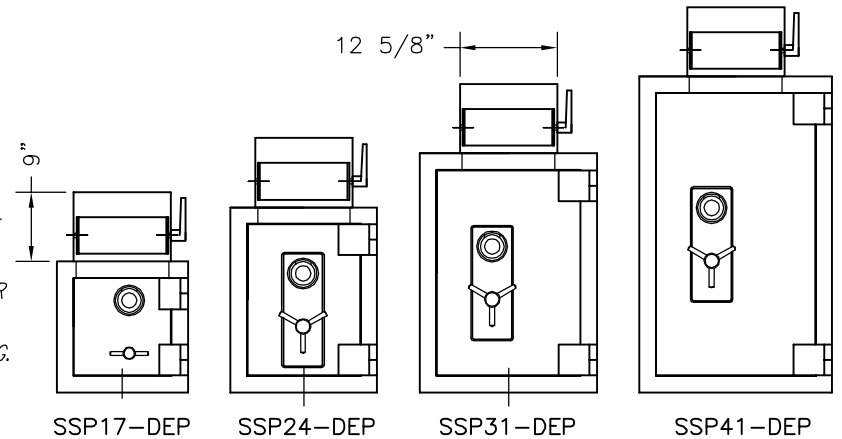
-OUVERTURE LIBRE POUR DÉPÔT:
4 3/4" H. X 11 3/8" L. X 8" PR.

MÉCANISME

-MÉCANISME ULTRA ROBUSTE AVEC
BOULONS MASSIFS EN ACIER INOXYDABLE
ET 2 SYSTÈMES DE REVERROUILLAGE AUTOMATIQUE.

-MÉCANISME PROTÉGÉ PAR UNE PLAQUE D'ACIER
3/8" D'ÉPAISSEUR..

-SERRURE À COMBINAISONS 3 CHIFFRES S&G.



SSP17-DEP

SSP24-DEP

SSP31-DEP

SSP41-DEP

MODÈLES	PROJECTION DE PORTE	
	DIMENSIONS	
	"A"	"B"
SSP17-DEP	31"	34 1/4"
SSP24-DEP	34"	40"
SSP31-DEP	42"	44"
SSP41-DEP	46"	49 1/2"
SSP53-DEP	45 1/2"	49 1/2"
SSP64-DEP	45 1/2"	49 1/2"

OPTIONS

-COMPARTIMENTS INTÉRIEURS.

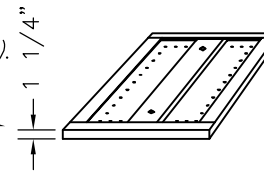
-SERRURE ÉLECTRONIQUE.

-DIMENSIONS SPÉCIALES.

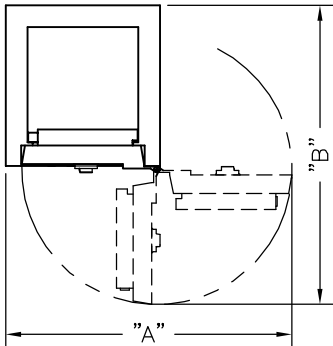
-SYSTÈME DE VERROUILLAGE AUTOMATIQUE AVEC
PLAQUE DE VERRE TREMPÉE (SAUF SSP17-DEP).

-BASE 1 1/4"H OU 12"H POUR ANCRAGE À UN
PLANCHER DE BOIS.

-2 TROUS POUR ANCRAGE 3/4"Ø,
OPTIONNEL SUR MODÈLE #SSP41-DEP,
STANDARD SUR MODÈLES #SSP17-DEP À SSP31-DEP.



**PRODUITS HAUTE SÉCURITÉ
BANCAIRE ET COMMERCIAL
avec CHUTE ROTATIVE**



MODÈLES	DIMENSIONS INTÉRIEURES			DIMENSIONS EXTÉRIEURES			OUV. LIBRE		PROF. HORS-TOUT	QUANTITÉ TABLETTE	POIDS
	HAUTEUR	LARGEUR	PROF.	HAUTEUR	LARGEUR	PROF.	HAUTEUR	LARGEUR			
SSP17-DEP	12"	12"	11 13/16"	26"	17"	19 1/4"	12"	12"	21 1/4"	1	455 lbs
SSP24-DEP	19"	14"	16 5/16"	33"	19"	23 3/4"	19"	14"	25 3/4"	1	640 lbs
SSP31-DEP	26"	18"	16 5/16"	40"	23"	23 3/4"	26"	18"	25 3/4"	2	870 lbs
SSP41-DEP	36"	20"	19 13/16"	50"	25"	27 1/4"	36"	20"	29 1/4"	3	1220 lbs
SSP53-DEP	48"	20"	19 13/16"	62"	25"	27 1/4"	48"	20"	29 1/4"	3	1510 lbs
SSP64-DEP	59"	20"	19 13/16"	73"	25"	27 1/4"	59"	20"	29 1/4"	4	1750 lbs



**COFFRE-FORT Class 2
Série SUPER-PRO**

DATE	DESS. PAR	DESSIN NO.
14 09 98	RM	PC 410C-A R4