



**SECURIFORT**

- ❖ Résistant au cambriolage outillé
- ❖ Structure ultra robuste
- ❖ Système de reverrouillage comprenant une plaque d'acier 1/4"
- ❖ Protection accrue contre tout type d'attaques
- ❖ Double protection contre le repêchage

**Coffre-fort à chute rotative  
Classification "B"**

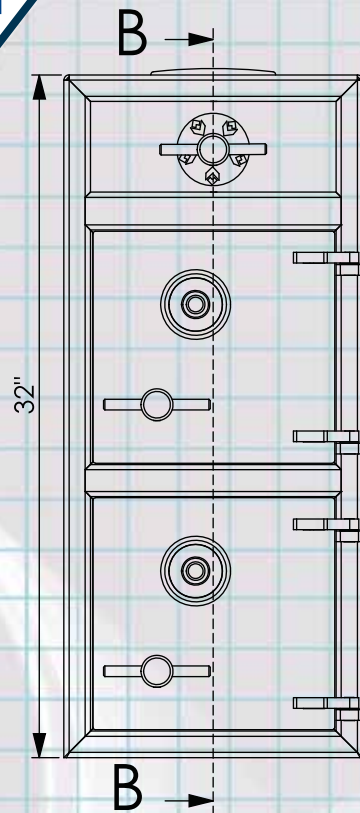
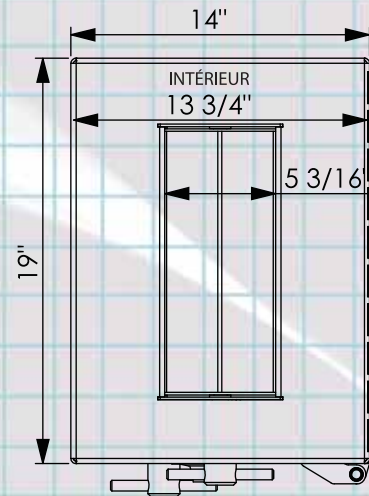
**ROT-B321419CC**

Fabriqué en  
Amérique  
du Nord  
depuis 1971

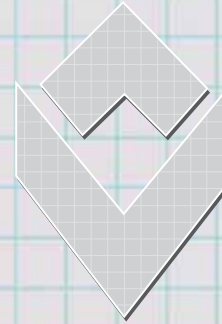
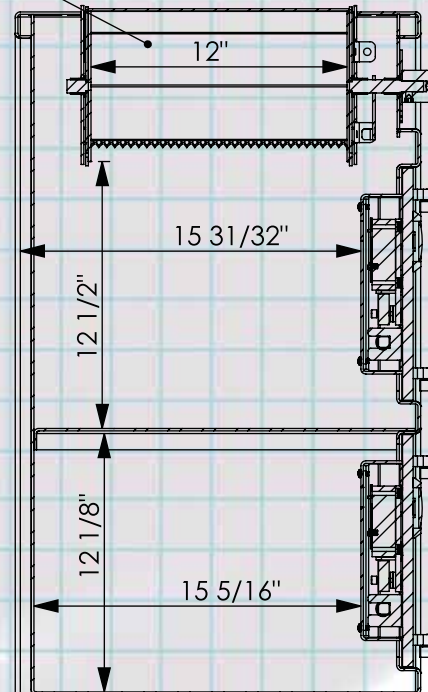


## CARACTÉRISTIQUES:

- ◇ STRUCTURE EN ACIER SOLIDE DE 3/16" .
- ◇ PORTE EN ACIER SOLIDE 1/2" .
- ◇ MÉCANISME PROTÉGÉ PAR UNE PLAQUE D'ACIER DE 1/4" .
- ◇ LE MÉCANISME EST PROTÉGÉ PAR UNE SERRURE À COMBINAISON DE 3 CHIFFRES RELIÉ À UN SYSTÈME DE DÉCLENCHEMENT D'URGENCE EN CAS D'ATTAQUE.
- ◇ PORTE VERROUILLÉE PAR PLAQUE D'ACIER AMOVIBLE DE 1/2" X 5" .
- ◇ 4 TROUS D'ANCRAGE DE 5/8" DIAMÈTRE.
- ◇ CAPACITÉ CUBIQUE DU COMPARTIMENT DU DESSUS: 2877 PO. CU.
- ◇ CAPACITÉ CUBIQUE DU COMPARTIMENT DU DESSOUS: 2610 PO. CU.
- ◇ POIDS APPROXIMATIF: 187 LBS
- ◇ COULEUR: GRIS CHARCOAL.

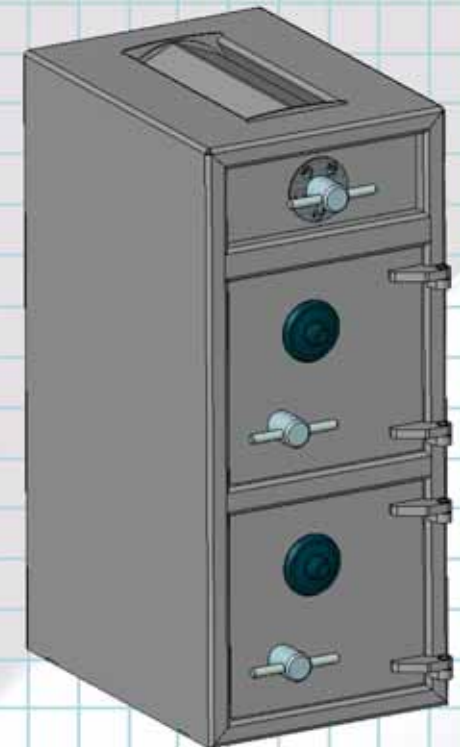


CAPACITÉ MAXIMALE  
5" X 5" X 12"



# SECURIFORT

*COFFRE-FORT  
À CHUTE ROTATIVE  
CLASSIFICATION "B"*



**ROT-B321419CC**

[www.securifort.com](http://www.securifort.com)