



SECURIFORT

- ❖ Résistant au cambriolage outillé
- ❖ Structure ultra robuste
- ❖ Système de reverrouillage comprenant une plaque d'acier 1/4"
- ❖ Protection accrue contre tout type d'attaques
- ❖ Double protection contre le repêchage

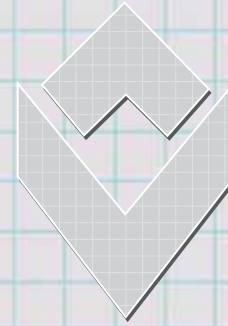
Fabriqué en
Amérique
du Nord
depuis 1971

**Coffre-fort à chute rotative
Classification "B"**

ROT-B201419

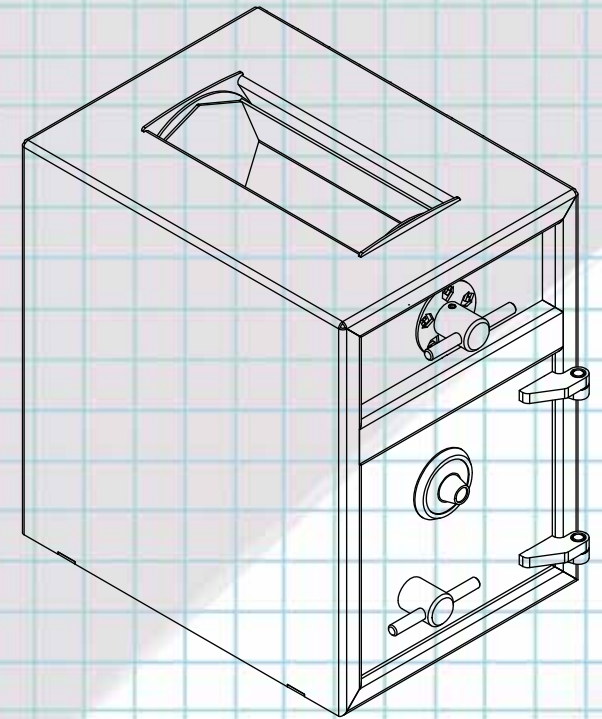
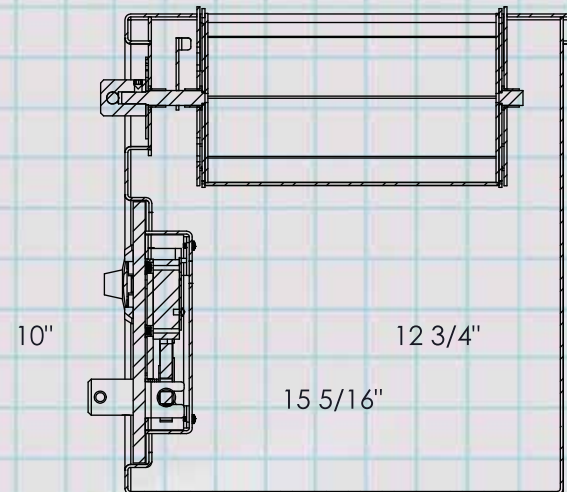
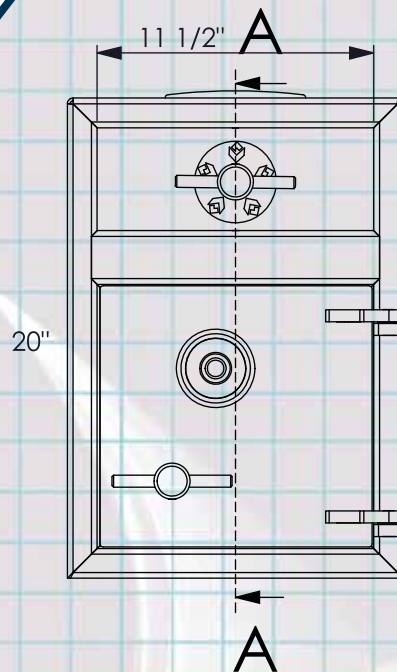
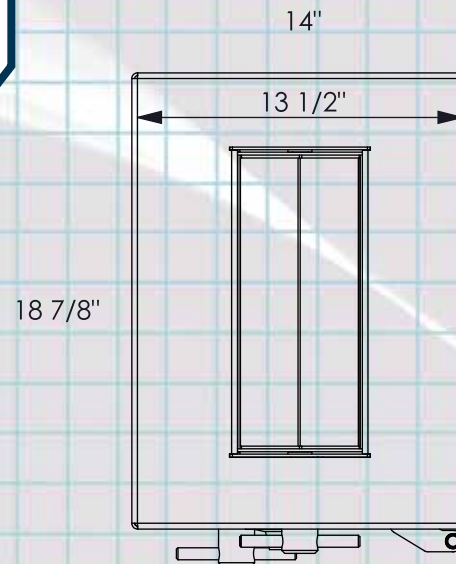
CARACTÉRISTIQUES:

- ◆ STRUCTURE EN ACIER SOLIDE DE 3/16" .
- ◆ PORTE EN ACIER SOLIDE 1/2" .
- ◆ MÉCANISME PROTÉGÉ PAR UNE PLAQUE D'ACIER DE 1/4" .
- ◆ LE MÉCANISME EST PROTÉGÉ PAR UNE SERRURE À COMBINAISON DE 3 CHIFFRES RELIÉ À UN SYSTÈME DE DÉCLENCHEMENT D'URGENCE EN CAS D'ATTAQUE.
- ◆ PORTE VERROUILLÉE PAR PLAQUE D'ACIER AMOVIBLE DE 1/2" X 5" .
- ◆ 4 TROUS D'ANCRAGE DE 5/8" DIAMÈTRE.
- ◆ CAPACITÉ CUBIQUE = 2684 PI. CU.
- ◆ POIDS APPROXIMATIF: 117 LBS
- ◆ COULEUR: GRIS CHARCOAL.



SECURIFORT

*COFFRE-FORT
À CHUTE ROTATIVE
CLASSIFICATION "B"*



ROT-B201419

www.securifort.com