



SECURIFORT



- ❖ **Porte pleine largeur**
- ❖ **Double dispositif de verrouillage de 1/4" d'acier**
- ❖ **Prise démontable facile pour protection de nuit**
- ❖ **Porte de 1" d'épaisseur (classification C)**

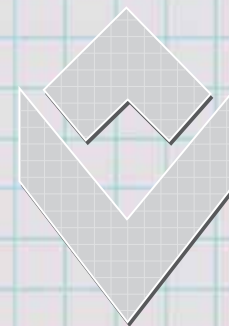
**Coffre de plancher
Porte en acier robuste de 1"
avec chute à dépôt**

FS-C121516-FENTE

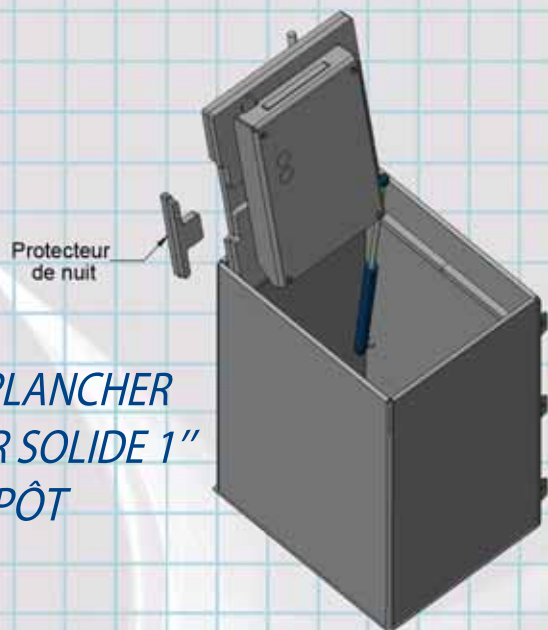
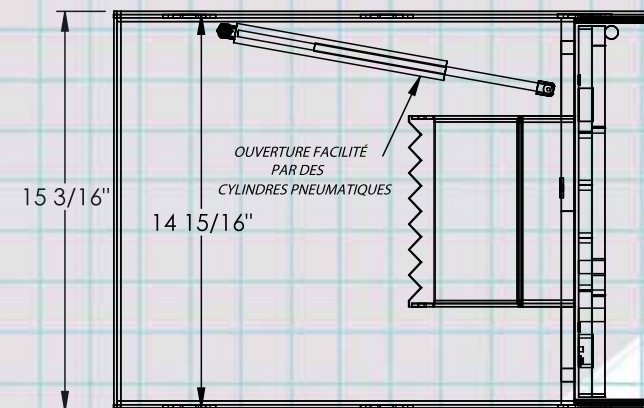
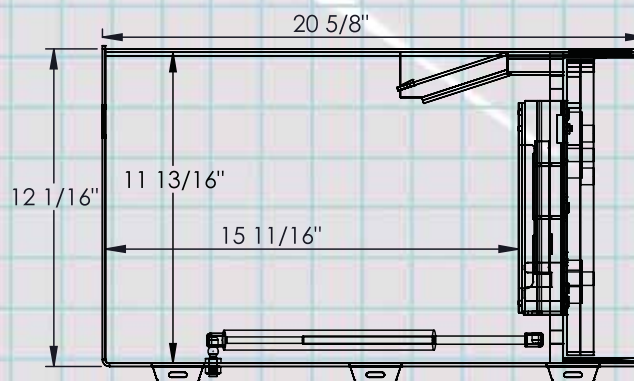


CARACTÉRISTIQUES:

- ◆ CONSTRUCTION EN ACIER SOLIDE 1/4" .
- ◆ PORTE EN ACIER SOLIDE 1" .
- ◆ PORTE VERROUILLÉE PAR UNE PORTE COULISSANTE DE 1/2" X 5" .
- ◆ PROTECTEUR DE NUIT AMOVIBLE DE 1/2" X 5" . POUR FENTE DE DÉPÔT.
- ◆ MÉCANISME PROTÉGÉ PAR UNE PLAQUE D'ACIER TREMPÉ 1/4" .
- ◆ LE MÉCANISME EST PROTÉGÉ PAR UNE SERRURE À COMBINAISONS DE 3 CHIFFRES RELIÉE À UN SYSTÈME DE DÉCLENCHEMENT D'URGENCE EN CAS D'ATTAQUE.
- ◆ FENTE DE DÉPÔT 1/2" x 6" .
- ◆ COUVERCLE DE PLANCHER INCLUS.
- ◆ CAPACITÉ CUBIQUE: 2798 PO. CU.
- ◆ POIDS APPROXIMATIF: 142 LBS.
- ◆ COULEUR: GRIS CHARBON.



SECURIFORT



**COFFRE DE PLANCHER
PORTE EN ACIER SOLIDE 1"
POUR DÉPÔT**

FS-C121516-FENTE

www.securifort.com