



SECURIFORT



- ❖ Sécurité maximale à prix abordable
- ❖ Porte de classe C
- ❖ Serrure classification II (UL)
- ❖ Chute de dépôt anti-intrusion

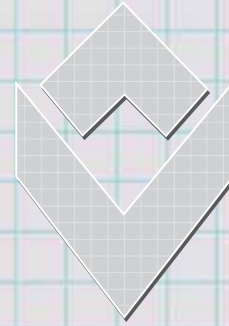


**Coffre de plancher
Porte en acier robuste de 1"**

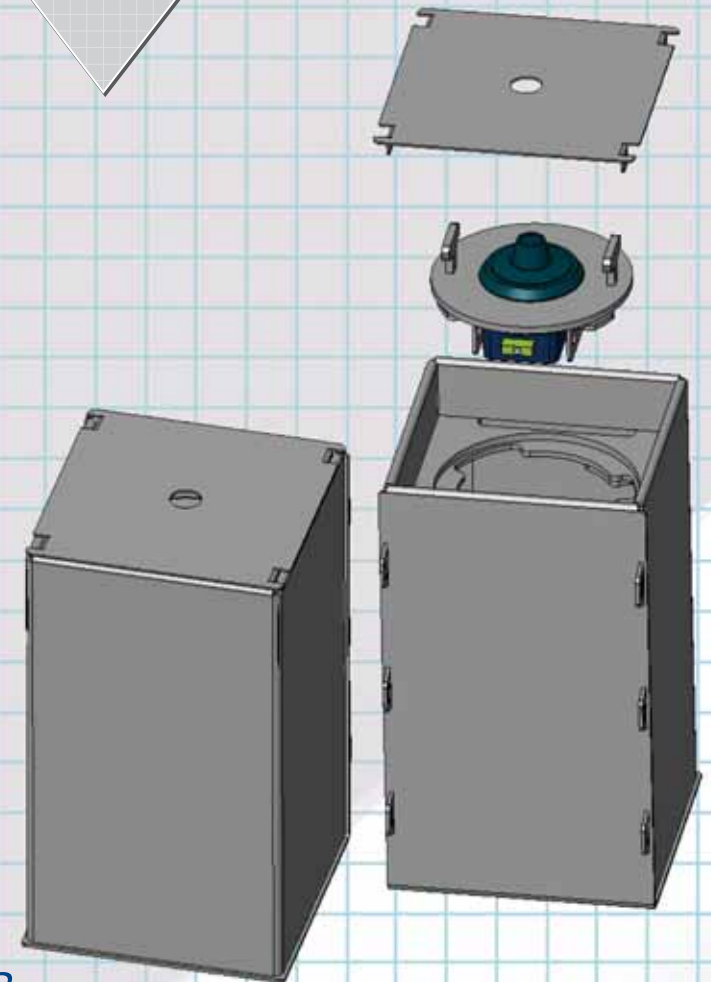
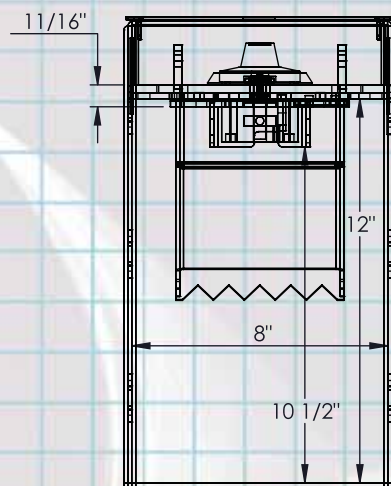
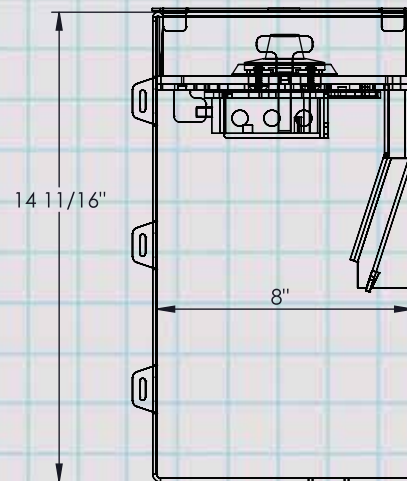
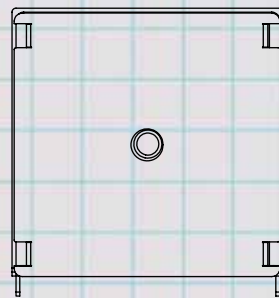
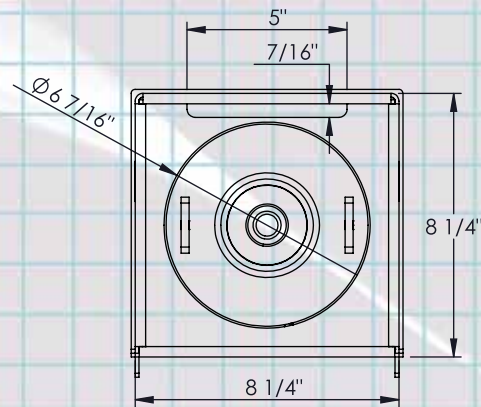
FS-C080812-fente

CARACTÉRISTIQUES:

- ◆ CONSTRUCTION EN ACIER SOLIDE 1/4" .
- ◆ PORTE EN ACIER SOLIDE 1" .
- ◆ MÉCANISME PROTÉGÉ PAR UNE PLAQUE D'ACIER TREMPÉ 1/4" .
- ◆ LE MÉCANISME EST PROTÉGÉ PAR UNE SERRURE À COMBINAISONS DE 3 CHIFFRES.
- ◆ COUVERCLE DE PLANCHER INCLUS.
- ◆ CAPACITÉ CUBIQUE: 640 PO. CU.
- ◆ POIDS APPROXIMATIF: 34 LBS.
- ◆ COULEUR: GRIS CHARBON.



SECURIFORT



*COFFRE DE PLANCHER
PORTE EN ACIER SOLIDE 1"*

FS-C080812-FENTE

www.securifort.com