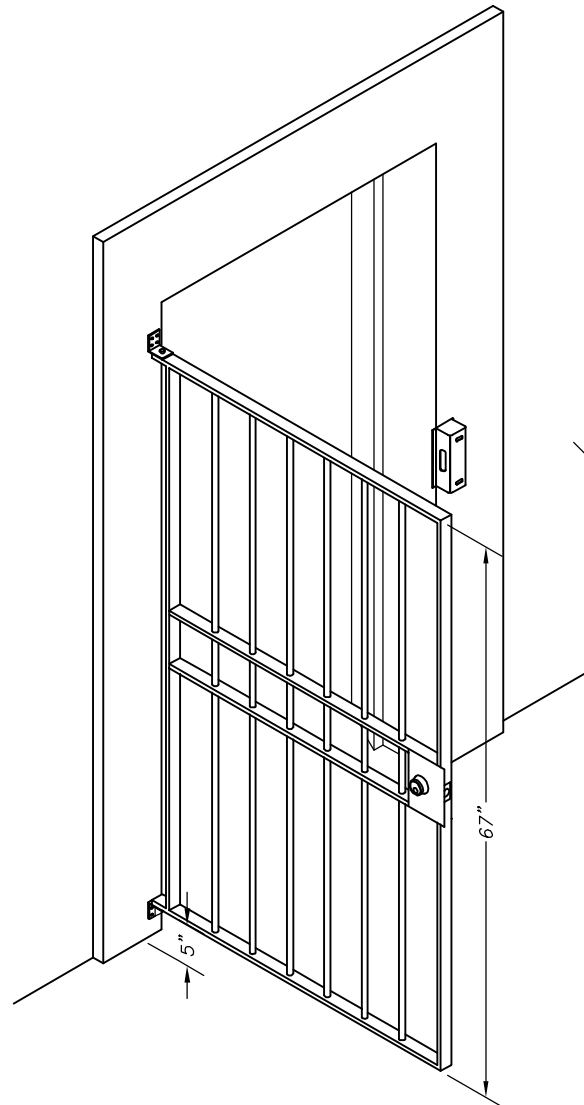
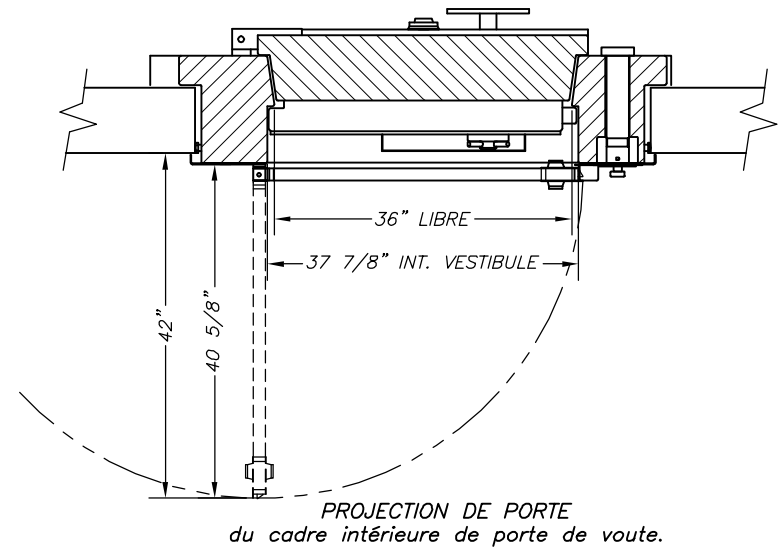


PORTE DE JOUR ACRYLIQUE
Vue de l'intérieure de la Chambre-Forte.



PORTE DE JOUR EN ACIER INOXYDABLE ET FINI PEINTE.
Vue de l'intérieure de la Chambre-Forte.



PROJECTION DE PORTE
du cadre intérieure de porte de voute.



SECURIFORT
INC

PORTE DE JOUR

36 x 78 Ouverture Libre.

CARACTÉRISTIQUES

- Une serrure à clef modèle SCHLAGE #B250PD6 avec contrôle à clef du côté extérieure seulement.
- Pentures munie de coussinet de cuivre auto-lubrifiant.
- Panneaux centrales en acier inoxydable.
- Choix de 2 teintes d'acrylique, noir opaque ou brun fumée.
- Construction avec cadre d'aluminium solide.
- Poids approx.= 55 lbs.

CARACTÉRISTIQUES

- Une serrure à clef modèle SCHLAGE #B252PD6 avec contrôle à clef des deux côtés.
- Pentures munie de coussinet de cuivre auto-lubrifiant.
- Poids approx.= 75 lbs. (modèle Peinte).
85 lbs. (modèle en acier inoxydable).

DATE			DESS PAR	DESSIN NO
17	12	04	RM	PB 535 R1

MODÈLE ACRYLIQUE
MODÈLE PEINTE
MODÈLE ACIER INOXYDABLE.