



# SECURIFORT



- ❖ **Serrure à clé**
- ❖ **Résistant au cambriolage outillé**
- ❖ **Structure en acier solide**

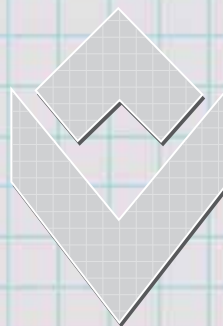
Fabriqué en  
  
Amérique  
du Nord  
depuis 1971

**Coffre-fort à dépôt**

# PC 413 K

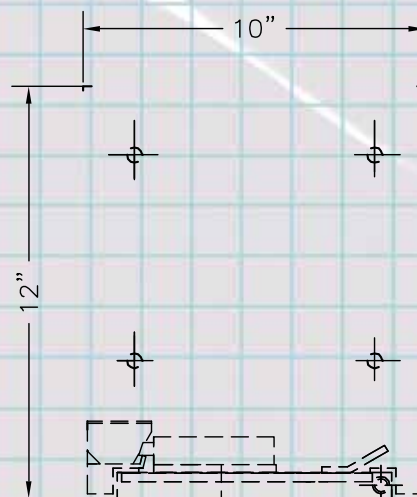
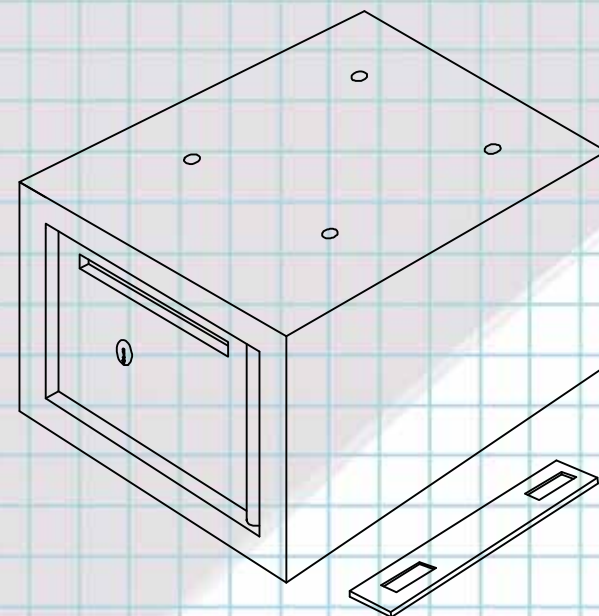
## CARACTÉRISTIQUES:

- STRUCTURE EN ACIER SOLIDE DE 1/8".
- PORTE EN ACIER SOLIDE 1/4".
- OUVERTURE À DÉPÔT DE 1/2" x 5 1/2" AVEC PLAQUE PROTECTRICE «DOUBLE PROTECTION» CONTRE LE REPÊCHAGE.
- PLAQUE DE PROTECTION AU DESSUS DU PÊNE DE SERRURE.
- 4 TROUS D'ANCRAGE AU DESSUS ET EN DESSOUS AVEC PLAQUETTES DE FIXATION & BOULONS.
- PORTE MUNIE D'UNE SERRURE À CLÉ MODÈLE #CS-401, OUVERTURE IMMÉDIATE.
- PEINTURE MULTICOUCHE AVEC TRAITEMENT ANTIROUILLE.
- POIDS: 28 LBS (12,7 KG)

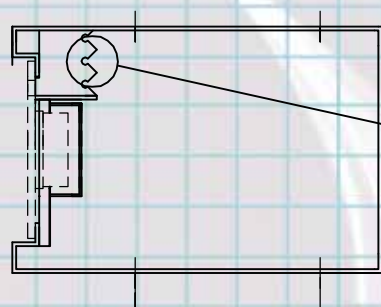


# SECURIFORT

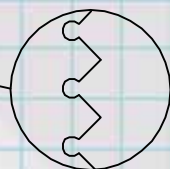
## COFFRE-FORT À DÉPÔT



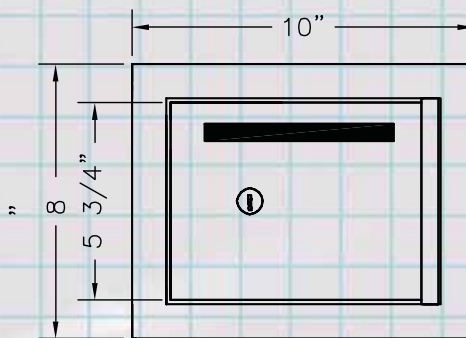
VUE DU DESSUS



SECTION VERTICALE



DÉTAIL DU DÉFLECTEUR EN ACIER DOUBLE PROTECTION



ÉLÉVATION

## PC 413 K

[www.securifort.com](http://www.securifort.com)