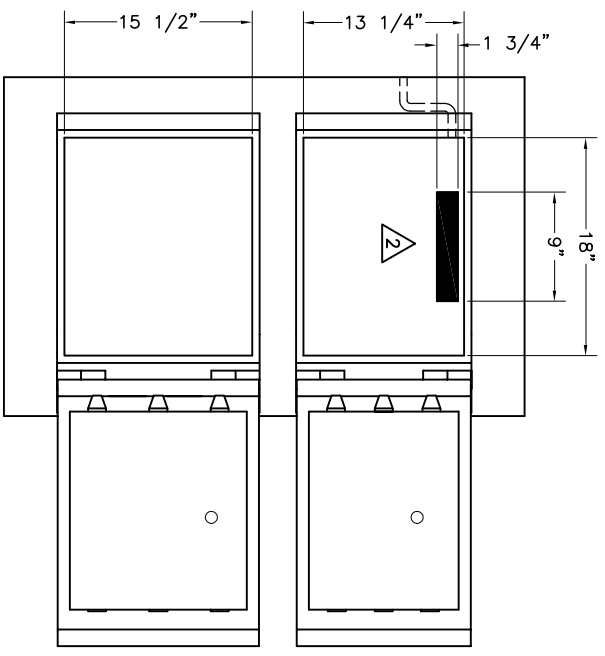
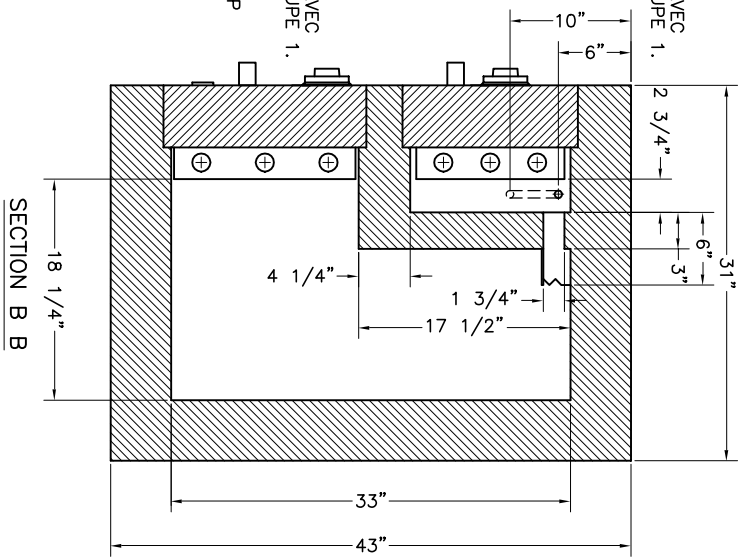


CADRAN ANTI-ESPION AVEC
SERRURE # 8550 GROUPE 1.
SERRURE A CLEF KEYOP
8804.



POIDS = 2850 LBS.

NO	DATE	REVISION	BY
1	19 04 99	Class 4 or 5 was TRTL-30 x6	RM
2	11 01 01	OUV. 1 3/4 X 9 ETAIT 1 X 5	RM

		TITRE COFFRE-FORT A DEPOT.	
DATE	DESS PAR	APPLICATION	ECHELLE
11 05 95	R M	1 CLASSSE 4 OU 5	1/8 = 1
PIECE NO	DESSIN NO		
	PC 152 A		