



SECURIFORT

- ❖ **Serrure classification II (UL)**
- ❖ **Résistant au cambriolage outillé**
- ❖ **Structure en acier solide**

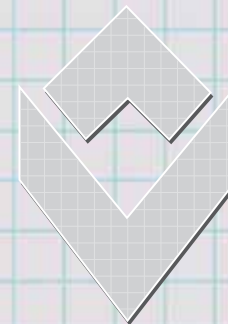


**Coffre-fort à dépôt
avec serrure à combinaison**

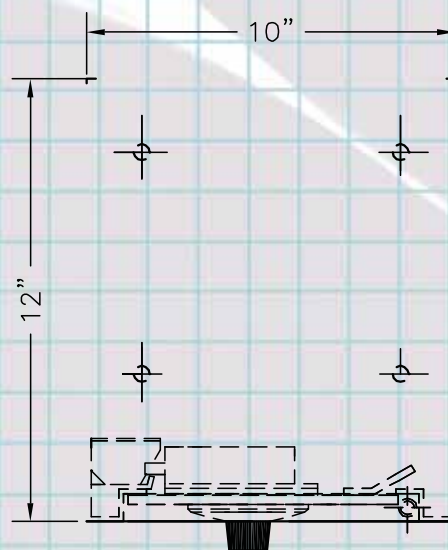
PC 413 C

CARACTÉRISTIQUES:

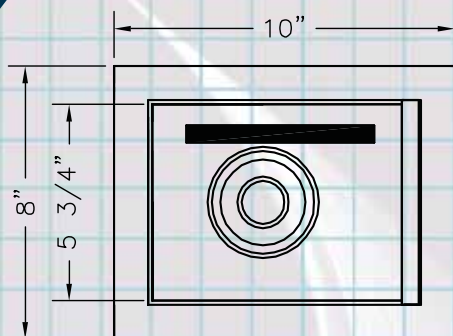
- ◆ STRUCTURE EN ACIER SOLIDE DE 1/8".
- ◆ PORTE EN ACIER SOLIDE 1/4".
- ◆ OUVERTURE À DÉPÔT DE 1/2" x 5 1/2" AVEC PLAQUE PROTECTRICE «DOUBLE PROTECTION» CONTRE LE REPÊCHAGE.
- ◆ PLAQUE DE PROTECTION AU DESSUS DU PÊNE DE SERRURE.
- ◆ 4 TROUS D'ANCRAGE AU DESSUS ET EN DESSOUS AVEC PLAQUETTES DE FIXATION & BOULONS.
- ◆ PORTE MUNIE D'UNE SERRURE À COMBINAISON 3 CHIFFRES ET FERMETURE À CADRAN DIGITAL
- ◆ PEINTURE MULTICOUCHE AVEC TRAITEMENT ANTIROUILLE.
- ◆ POIDS: 28 LBS (12,7 KG)



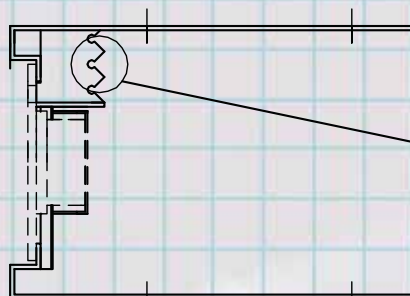
SECURIFORT



VUE DU DESSUS



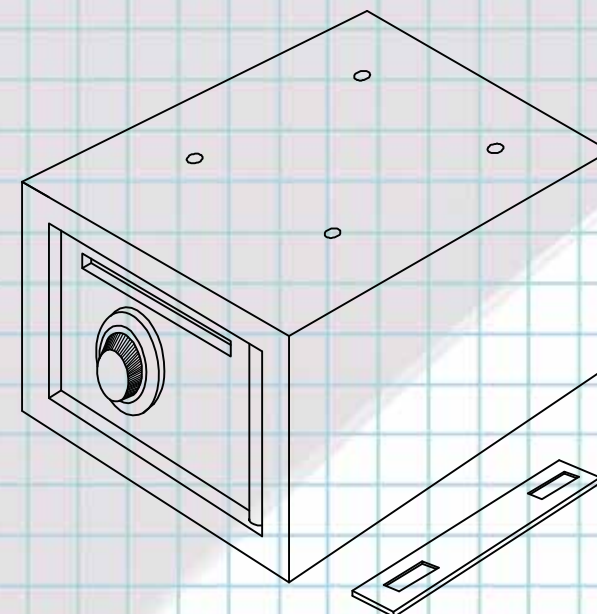
ÉLÉVATION



SECTION VERTICALE

DÉTAIL DU
DÉFLECTEUR EN ACIER
DOUBLE PROTECTION

COFFRE-FORT À DÉPÔT



PC 413 C

www.securifort.com